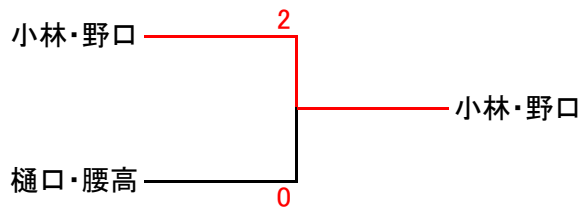


男子初心

A	阿草・齋藤	野上・小倉	小林・野口	市川・山口	勝	負	順位
阿草 行洋 齋藤 勇人	闇スパボ	闇スパボ			0	2	4
野上 正輝 小倉 鉄太郎	新千川ラブオール				1	1	2
小林 岳陽 野口 敏生	在住				2	0	1
市川 朋樹 山口 博之	闇スパボ				1	1	2

B	神田・今村	樋口・腰高	原・渡邊	斉藤・榎本	勝	負	順位
神田 慎司 今村 次元	闇スパボ	闇スパボ			0	2	4
樋口 裕輔 腰高 恭平	新千川ラブオール				2	0	1
原 正樹 渡邊 洋雅	在住				1	1	2
斉藤 秀太郎 榎本 達也	個人登録				1	1	3

男子初心決勝トーナメント



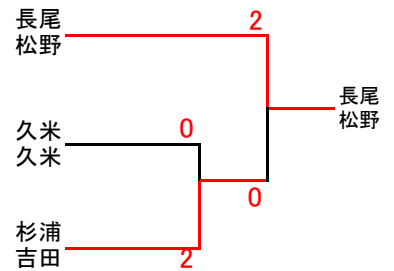
女子初心

A	田中・齋藤	久米・久米	牛島・松浦	勝	負	順位
田中 由美 齋藤 美優	桜花	桜花		1	1	2
久米 亜矢子 久米 祐梨子	在住			2	0	1
牛島 佳奈子 松浦 なつみ	闇スパボ	闇スパボ		0	2	3

B	関口・長岡	杉浦・吉田	榎本・滝沢	勝	負	順位
関口 由美子 長岡 綾子	桜花	桜花		0	2	3
杉浦 綾 吉田 瞳	在住			2	0	1
榎本 悦子 滝沢 壽美	レモンティ	レモンティ		1	1	2

C	堀・根岸	長尾・松野	橋山・久保寺	勝	負	順位
堀 二三子 根岸 由里	ザ・シープ	ザ・シープ		1	1	2
長尾 玲奈 松野 睦	プルメリア	初下川ノケ		2	0	1
橋山 純子 久保寺 浩子	桜花	桜花		0	2	3

女子初心決勝トーナメント

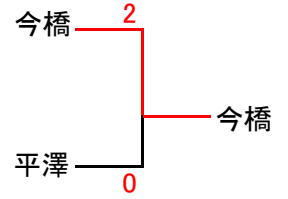


男子1部

A	今橋	佐々木	仁平	勝	負	順位
今橋 篤彦 ミラクルショット		○ 2-1	○ 2-0	2	0	1
佐々木 崇 かしわクラブ	× 0-2		○ 2-0	1	1	2
仁平 裕人 かしわクラブ	× 0-2	× 0-2		0	2	3

B	瀬戸口	須藤	平澤	勝	負	順位
瀬戸口 隆平 かしわクラブ		○ 2-0	× 0-2	1	1	2
須藤 博名 在勤	× 0-2		× 0-2	0	2	3
平澤 雄太 ミラクルショット	○ 2-0	○ 2-0		2	0	1

男子1部決勝トーナメント



男子2部

A	阿野	奈良	馬場	勝	負	順位
阿野 直宏 NBC		○ 2-0	× 0-2	1	1	1
奈良 大甫 高田クラブ	× 0-2		○ 2-0	1	1	2
馬場 洋 CBC	○ 2-0	× 棄権 0-2		1	1	3

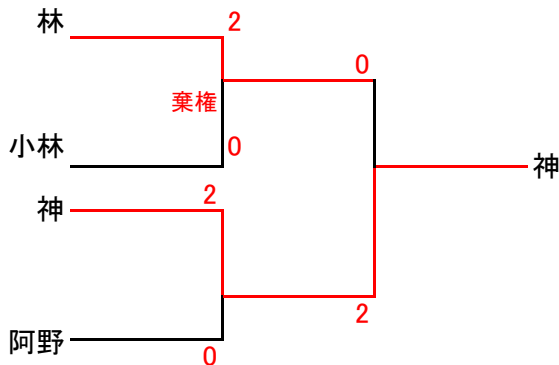
B	塩崎	神	板野	勝	負	順位
塩崎 了司 CBC		× 1-2	○ 2-0	1	1	2
神 亮史 豊成フライデーズ	○ 2-1		○ 2-0	2	0	1
板野 宏亮 MDS	× 0-2	× 0-2		0	2	3

C	佐藤	小林	櫻井	勝	負	順位
佐藤 一貴 豊成フライデーズ		○ 2-1	× 0-2	1	1	3
小林 礼幸 豊成クラブ	× 1-2		○ 2-0	1	1	1
櫻井 哲也 かしわクラブ	○ 2-0	× 0-2		1	1	2

2-3=-1
3-2=+1
2-2=0

D	上野	林	遠藤	勝	負	順位
上野 仁史 かしわクラブ		× 0-2	○ 2-1	1	1	2
林 直史 個人登録	○ 2-0		○ 2-0	2	0	1
遠藤 尚弥 在学	× 1-2	× 0-2		0	2	3

男子2部決勝トーナメント



男子3部

A	大田	鈴木	大林	勝	負	順位
太田 稜 スプラウト		○ 2-0	○ 2-0	2	0	1
鈴木 竜一 闇スパボ	× 0-2		× 1-2	0	2	3
大林 稜弥 NBC	× 0-2	○ 2-1		1	1	2

B	島村	秋山	和久田	勝	負	順位
島村 勇氣 REGAL-C		○ 2-0	○ 2-0	2	0	1
秋山 陽向汰 在学	× 0-2		○ 2-1	1	1	2
和久田 輝 新千川ラブオール	× 0-2	× 1-2		0	2	3

C	片桐	山村	上原	勝	負	順位
片桐 智樹 個人登録		○ 2-0	× 1-2	1	1	1
山村 亮太 プルメリア	× 0-2		○ 2-1	1	1	3
上原 賢介 闇スパボ	○ 2-1	× 1-2		1	1	2

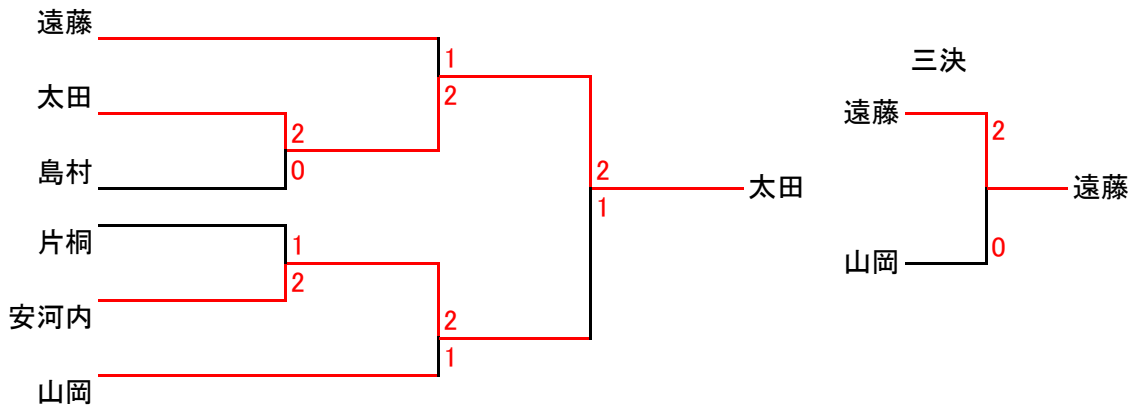
3-2=+1
2-3=-1
2-2=0

D	安永	山岡	石橋	勝	負	順位
安永 優 在住		× 1-2	× 0-2	0	2	3
山岡 裕典 REGAL-C	○ 2-1		○ 2-0	2	0	1
石橋 直高 NBC	○ 2-0	× 0-2		1	1	2

E	劉	石岡	遠藤	勝	負	順位
劉 佳偉 闇スパボ		× 0-2	× 0-2	0	2	3
石岡 庄生 新千川ラブオール	○ 2-0		× 0-2	1	1	2
遠藤 健 在勤	○ 2-0	○ 2-0		2	0	1

F	李	北村	安河内	水野	勝	負	順位
李 思陽 CCM		× 0-2	× 0-2		0	2	4
北村 誠 闇スパボ	○ 2-0			× 1-2	1	1	2
安河内 凌介 REGAL-C	○ 2-0			○ 2-1	2	0	1
水野 大地 在学		○ 2-1	× 1-2		1	1	3

男子3部決勝トーナメント



女子3部

	今泉	伊藤	石田	勝	負	順位
今泉 舞 闇スパボ		○ 2-0	○ 2-1	2	0	1
伊藤 寿子 在住 棄権	× 0-2		× 0-2	0	2	3
石田 いづみ 闇スパボ	× 1-2	○ 2-0		1	1	2

壮年男子1部

A	塚田	赤嶺	城方	伊藤	脇山	勝	負	順位
塚田 忠伸 豊成フライデーズ		○ 2-0	○ 2-0	○ 2-0	○ 2-0	4	0	1
赤嶺 隼人 かしわくらぶ	× 棄権 0-2		× 棄権 0-2	○ 2-0	○ 2-0	2	2	3
城方 秀之 個人登録	× 0-2	○ 2-0		○ 2-1	○ 2-0	3	1	2
伊藤 貴章 SWF	× 0-2	× 0-2	× 1-2		○ 2-0	1	3	4
脇山 俊士 椎の実クラブ	× 0-2	× 0-2	× 0-2	× 0-2		0	4	5

壮年男子2部

A	李	今村	大村	勝	負	順位
李 維涛 個人登録		○ 2-0	○ 2-0	2	0	1
今村 としき 闇スパボ	× 0-2		× 0-2	0	2	3
大村 謙二 椎の実クラブ	× 0-2	○ 2-0		1	1	2

壮年男子3部

A	佐藤	平間	寺井	大口	勝	負	順位
佐藤 勇治 CBC		× 棄権 0-2	× 0-2	× 0-2	0	3	4
平間 照二 新千川ラブオール	○ 2-0		× 0-2	○ 2-0	2	1	2
寺井 匡 新千川ラブオール	○ 2-0	○ 2-0		○ 2-0	3	0	1
大口 孝雄 CBC	○ 2-0	× 0-2	× 0-2		1	2	3

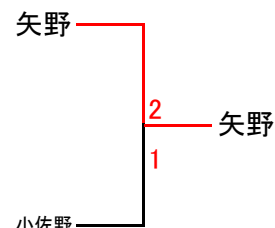
壮年女子1部

A	岡野	青木	渡辺	勝	負	順位
岡野 恵聖子 在住		○ 2-0	○ 2-0	2	0	1
青木 知子 レモンティ	× 0-2		○ 2-0	1	1	2
渡辺 恵美 レモンティ	× 0-2	× 0-2		0	2	3

壮年女子3部

A	矢野	川野	福本	勝	負	順位
矢野 かよ ザ・シープ		○ 2-0	○ 2-0	2	0	1
川野 友 闇スパボ 棄権	× 0-2		× 0-2	0	2	3
福本 京子 新千川ラブオール	× 0-2	○ 2-0		1	1	2

女子壮年3部決勝トーナメント



B	小池	今村	小佐野	勝	負	順位
小池 英利奈 すがもクラブ		× 1-2	× 1-2	0	2	3
今村 ふじ子 闇スパボ	○ 2-1		× 0-2	1	1	2
小佐野 由かり 個人登録	○ 2-1	○ 2-0		2	0	1